

Capuchons silicone pour sortie de câbles et de capteurs de température sur éléments chauffants flexibles en silicone. Fixation par collage ou vulcanisation.



Série

9BFM

Ces boîtiers comportent un dispositif amovible de verrouillage du câble d'alimentation en acier inoxydable et une borne de mise à la terre interne et externe. La souplesse du silicone permet d'utiliser des câbles d'un diamètre légèrement supérieur (jusqu'à 15%) à celui de l'orifice de passage. Ils comportent aussi un orifice de dégazage et un orifice « entonnoir » destiné au remplissage de la résine silicone, qui sont coupés après polymérisation.


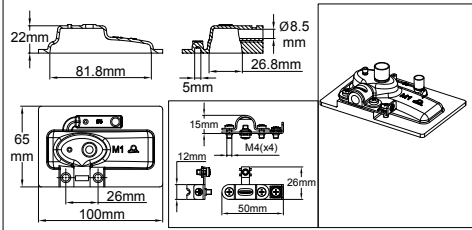

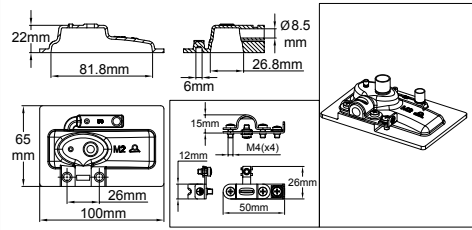

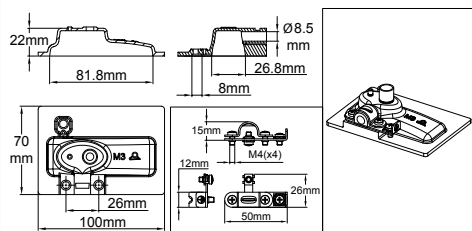
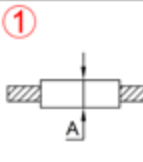
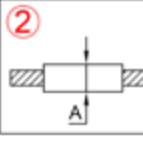
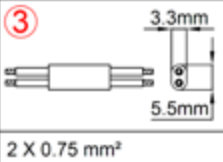
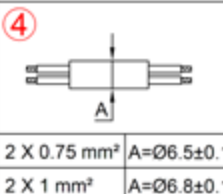
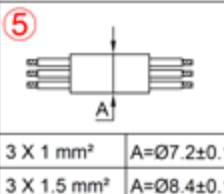
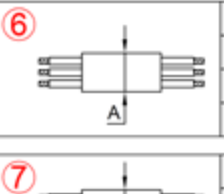
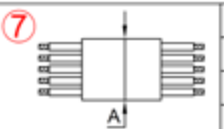
Modèle	Dimensions	Appareils compatibles	Description	Référence
		Capteurs de température dia 5mm, longueur maxi de la sonde 30mm	Largeur de bande minimale : 100mm. Raccordement : câble externe à 5 conducteurs Remplissage par résine silicone : oui	9BFM1
		Capteurs de température dia 6mm, longueur maxi de la sonde 30mm	Largeur de bande minimale : 100mm. Raccordement : câble externe à 5 conducteurs Remplissage par résine silicone : oui	9BFM2
		Capteurs de température thermocouple à soudure nue, thermistance perle de verre, thermo-résistances platine forme chip	Largeur de bande minimale : 100mm. Raccordement : câble externe à 5 conducteurs Remplissage par résine silicone : oui	9BFM3

Tableau indicatif des diamètres de câbles et de fils

	AWG22 A=Ø1.4±0.1 AWG20 A=Ø1.6±0.1 AWG18 A=Ø1.9±0.1 AWG16 A=Ø2.2±0.1 AWG15 A=Ø2.3±0.1		0.5 mm ² A=Ø1.5±0.1 0.75 mm ² A=Ø1.8±0.1 1 mm ² A=Ø1.9±0.1 1.5 mm ² A=Ø2.2±0.1		2 X 0.75 mm ²
	2 X 0.75 mm ² A=Ø6.5±0.1 2 X 1 mm ² A=Ø6.8±0.1		3 X 1 mm ² A=Ø7.2±0.1 3 X 1.5 mm ² A=Ø8.4±0.1		3 X 1.5 mm ² A=Ø9.1±0.2 3 X 1 mm ² A=Ø7.4±0.2 3 X AWG18 A=Ø7.8±0.2 3 X AWG16 A=Ø8.4±0.2
	5 X 1.5 mm ² A=Ø11.1±0.2 5 X 1 mm ² A=Ø9.0±0.2 5 X AWG18 A=Ø9.3±0.2 5 X AWG16 A=Ø10.1±0.2				

- 1 : Fils ronds isolation FEP, 300V, dimensions USA ;
- 2 : Fils ronds isolation FEP, 300V, dimensions européennes ;
- 3 : Câble méplat isolation PVC, 300V, dimensions européennes ;
- 4 : Câbles ronds 2 conducteurs isolation PVC, 300V, dimensions européennes ;
- 5 : Câbles ronds 3 conducteurs isolation PVC, 300V, dimensions européennes ;
- 6 : Câbles ronds 3 conducteurs isolation caoutchouc 300V, dimensions européennes et USA ;
- 7 : Câbles ronds à 5 conducteurs, isolation caoutchouc 300V, dimensions européennes et USA